

# KANAAL MODEL

HOGE DRUK | PACI STANDAARD | TOT 150PA | INGEBOUWDE POMP | MET FILTER



Vaste bediening met weektimer  
CZ-RTC5A

OF



Vaste bediening met weektimer  
CZ-RTC4

## TECHNISCHE FUNCTIES

- Keuze uit verschillende bedieningen: vaste, eenvoudige, infrarood, etc
- Mogelijkheid tot connectie met allerlei gebouwbeheersystemen
- Zeer lange leidingafstand mogelijk (tot 75m met Elite 14kW)
- Mogelijkheid tot koelen en verwarming tot zeer lage buiten-temperaturen (tot -20°C bij Elite)
- Antischimmel filter
- Bustechnologie
- DC ventilatormotor, zowel binnen- als buitenunit
- Automatische opstart na spanningsuitval
- Opvoerhoogte pomp tot 850mm vanaf onderkant toestel
- Luchtaanzuig mogelijk via achterzijde of onderzijde
- Inclusief antischimmelfilter
- Externe statische druk tot 150Pa mogelijk
- Uiterst stille werking vanaf 26 dB(A)

SEER and SCOP: For KIT-60PFY1E5 and KIT-100PFY1E5



## KANAAL MODEL // HOGE DRUK // PACI STANDAARD // 1 FASE + N

			1 FASE			
			6.0 kW	7.1 kW	10.0 kW	12.5 kW
			KIT-60PFY1E5B	KIT-71PFY1E5B	KIT-100PFY1E5A	KIT-125PFY1E5A
			CZ-RTC4	CZ-RTC4	CZ-RTC4	CZ-RTC4
<b>SET</b>						
<b>Afstandbediening bedraad</b>						
Koelcapaciteit	Nominaal (Min - Max)	kW	6,0 (2,0-7,1)	7,1 (2,0-7,7)	10,0 (2,7-11,5)	12,5 (3,8-13,5)
SEER			5,50 <b>A</b>	5,40 <b>A</b>	5,40 <b>A</b>	-
Opgenomen vermogen bij koelen	Nominaal (Min - Max)	kW	1,79 (0,35-2,49)	2,57 (0,34-3,21)	3,32 (0,53-4,20)	4,10 (0,90-5,00)
Verwarmingscapaciteit	Nominaal (Min - Max)	kW	6,0 (1,8-7,0)	7,1 (1,8-8,1)	10,0 (2,1-13,8)	12,5 (3,4-15,0)
SCOP			4,00 <b>A</b>	4,00 <b>A</b>	3,80 <b>A</b>	-
Opgeen. vermogen bij verwarmen	Nominaal (Min - Max)	kW	1,37 (0,29-1,70)	1,73 (0,29-2,20)	2,63 (0,41-4,00)	3,27 (0,73-4,40)
<b>Binnenunit</b>			<b>S-60PF1E5A</b>	<b>S-71PF1E5A</b>	<b>S-100PF1E5A</b>	<b>S-125PF1E5A</b>
Externe statische druk	Nominaal (Min - Max)	Pa	70 (10 - 150)	70 (10 - 150)	100 (10 - 150)	100 (10 - 150)
Luchtvolume	Hi / Med / Lo	m³/h	1260 / 1260	1260 / 1260	1920 / 1920	2040 / 2040
Ontvochtigingsvolume		l/h	3,4	4,2	6,0	7,9
Geluiddrukkniveau	Hi / Med / Lo	dB(A)	35 / 32 / 26	35 / 32 / 26	38 / 34 / 31	39 / 35 / 32
Afmetingen	H x B x D	mm	290 x 1.000 x 700	290 x 1.000 x 700	290 x 1.400 x 700	290 x 1.400 x 700
Gewicht		kg	33	33	45	45
<b>Buitenunit</b>			<b>U-60PEY2E5</b>	<b>U-71PEY2E5</b>	<b>U-100PEY1E5</b>	<b>U-125PEY1E5</b>
Voeding buitenunit		V	220 / 230 / 240	220 / 230 / 240	220 / 230 / 240	220 / 230 / 240
Aanbevolen afzekerwaarde		A	20	20	25	32
Bekabeling buiten - binnen / Datakabel afgeschermd		mm²	2 x 0,75	2 x 0,75	2 x 0,75	2 x 0,75
Opgenomen stroom bij koelen		A	8,00 / 7,60 / 7,30	10,70 / 10,30 / 9,85	0,82 / 0,79 / 0,76	19,2 / 18,4 / 17,6
Opgenomen stroom bij verwarmen		A	7,05 / 6,75 / 6,45	8,50 / 8,10 / 7,80	0,81 / 0,78 / 0,75	15,4 / 14,8 / 14,2
Luchtvolume	Koelen / Verwarmen	m³/h	1800 / 2100	2340 / 2340	4560 / 4020	4800 / 4380
Geluiddrukkniveau	Koelen / verwarmen (Hi)	dB(A)	46 / 48	49 / 49	52 / 52	56 / 56
Afmetingen	H x B x D	mm	619 x 799 x 299	619 x 799 x 299	996 x 940 x 340	996 x 940 x 340
Gewicht		kg	40	40	73	85
Leidingdiameter	Vloeistof	Inch (mm)	3/8 (9,52)	3/8 (9,52)	3/8 (9,52)	3/8 (9,52)
	Gas	Inch (mm)	5/8 (15,88)	5/8 (15,88)	5/8 (15,88)	5/8 (15,88)
Koudemiddel	R410A	kg	1,95	1,95	2,60	3,20
Hoogteverschil (binnen/buiten)	Max	m	30	30	30	30
Leidinglengte	Min ~ Max	m	3 ~ 40	3 ~ 40	5 ~ 50	5 ~ 50
Voorgevuld tot	Max	m	30	30	30	30
Extra koudemiddel		g/m	40	40	50	50
Bedrijfstemperatuur	Koelen Min ~ Max	°C	-10 ~ 43	-10 ~ 43	-10 ~ 43	-10 ~ 43
	Verwarmen Min ~ Max	°C	-15 ~ 24	-15 ~ 24	-15 ~ 24	-15 ~ 24
<b>Set Prijs</b>		€	<b>3360</b>	<b>3840</b>	<b>4700</b>	<b>5220</b>

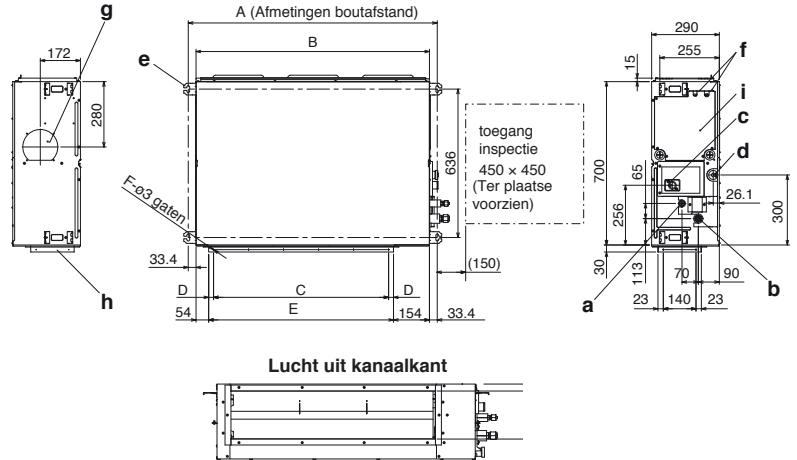
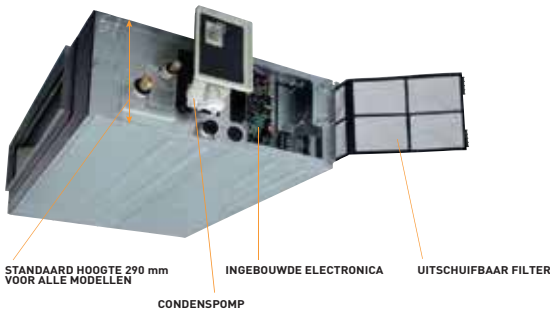
## KANAAL MODEL // HOGE DRUK // PACI STANDAARD // 3 FASE + N

			3 FASE		
			10.0 kW	12.5 kW	14.0 kW
			KIT-100PFY1E8A	KIT-125PFY1E8A	KIT-140PFY1E8A
			S-100PF1E5A	S-125PF1E5A	S-140PF1E5A
			U-100PEY1E8	U-125PEY1E8	U-140PEY1E8
			CZ-RTC4	CZ-RTC4	CZ-RTC4
<b>SET</b>					
<b>Binnenunit</b>					
<b>Buitenunit</b>					
<b>Afstandbediening bedraad</b>					
Koelcapaciteit	Nominaal (Min - Max)	kW	10,0 (2,7-11,5)	12,5 (3,8-13,5)	14,0 (3,3 - 15,5)
SEER			5,20 <b>A</b>	-	-
Opgenomen vermogen bij koelen	Nominaal (Min - Max)	kW	3,32 (0,53-4,20)	4,10 (0,90-5,00)	4,35 (0,84-6,00)
Verwarmingscapaciteit	Nominaal (Min - Max)	kW	10,0 (2,1-13,8)	12,5 (3,4-15,0)	14,0 (4,1 - 16,0)
SCOP			3,80 <b>A</b>	-	-
Opgeen. vermogen bij verwarmen	Nominaal (Min - Max)	kW	2,63 (0,41-4,00)	3,27 (0,73-4,40)	3,58 (0,90 - 5,20)
Voeding buitenunit		V	380 / 400 / 415	380 / 400 / 415	380 / 400 / 415
Aanbevolen afzekerwaarde		A	16	16	16
Bekabeling buiten - binnen / Datakabel afgeschermd		mm²	2 x 0,75	2 x 0,75	2 x 0,75
Opgenomen stroom bij koelen		A	5,10 / 4,85 / 4,70	6,35 / 6,05 / 5,80	6,85 / 6,50 / 6,25
Opgenomen stroom bij verwarmen		A	4,15 / 3,95 / 3,80	5,15 / 4,90 / 4,70	5,65 / 5,35 / 5,20
<b>Set Prijs</b>		€	<b>4730</b>	<b>5270</b>	<b>6060</b>

Algemene opmerking: Normale voorwaarde: Koelen binnen 27°C DB / 19°C NB, Koelen buiten 35°C DB / 24°C NB, Verwarmen binnen 20°C DB, Verwarmen 7°C DB / 6°C NB, DB: Droge Bol, NB: Natte Bol

# KANAAL MODEL

HOGE DRUK | PACI ELITE



Model	Omschrijving	Prijs €
CZ-56DAF2T	Uitblaasplenum 2x200 voor S-50PF1	160
CZ-90DAF2T	Uitblaasplenum 3x200 voor S-60/71PF1	180
CZ-160DAF2T	Uitblaasplenum 4x200 voor S-100PF1	200

Type	A	B	C	D	E	F
36, 45, 50	867	800	450 (Pitch 150 x 3)	71	592	12
60, 71	1,067	1,000	750 (Pitch 150 x 5)	21	792	16
100, 125, 140	1,467	1,400	1,050 (Pitch 150 x 7)	71	1,192	20

Unit: mm

## KANAAL MODEL // HOGE DRUK // PACI ELITE // 1 FASE + N

SEER and SCOP: For KIT-60PFY1E5 and KIT-100PFY1E5



			1 FASE								
			3.6 kW	5.0 kW	6.0 kW	7.1 kW	10.0 kW	12.5 kW	14.0 kW		
			KIT-36PF1E5B	KIT-50PF1E5B	KIT-60PF1E5B	KIT-71PF1E5A	KIT-100PF1E5A	KIT-125PF1E5A	KIT-140PF1E5A		
			CZ-RTC4	CZ-RTC4	CZ-RTC4	CZ-RTC4	CZ-RTC4	CZ-RTC4	CZ-RTC4		
Coelcapaciteit	Nominaal (Min - Max)	kW	3,6 (1,5 - 4,0)	5,0 (1,5 - 5,6)	6,0 (2,0 - 7,1)	7,1 (2,5 - 8,0)	10,0 (3,3 - 12,5)	12,5 (3,3 - 14,0)	14,0 (3,3 - 15,5)		
SEER			5,70 <b>A+</b>	5,70 <b>A+</b>	6,10 <b>A++</b>	6,40 <b>A++</b>	5,80 <b>A+</b>	-	-		
Opgenomen vermogen bij koelen	Nominaal (Min - Max)	kW	0,81 (0,29 - 1,00)	1,30 (0,29 - 1,60)	1,65 (0,34 - 2,35)	1,85 (0,53 - 2,65)	2,44 (0,84 - 3,70)	3,57 (0,84 - 4,60)	4,31 (0,84 - 6,00)		
Verwarmingscapaciteit	Nominaal (Min - Max)	kW	4,0 (1,5 - 5,0)	5,6 (1,5 - 6,5)	7,0 (1,8 - 8,0)	8,0 (2,0 - 9,0)	11,2 (4,1 - 14,0)	14,0 (4,1 - 16,0)	16,0 (4,1 - 18,0)		
SCOP			3,90 <b>A</b>	3,90 <b>A</b>	4,00 <b>A+</b>	4,00 <b>A+</b>	3,80 <b>A</b>	-	-		
Opgen. vermogen bij verwarmen	Nominaal (Min - Max)	kW	0,88 (0,24 - 1,20)	1,39 (0,24 - 1,75)	1,75 (0,29 - 2,10)	2,08 (0,48 - 2,90)	2,60 (0,90 - 4,40)	3,48 (0,90 - 5,20)	4,44 (0,90 - 5,90)		
<b>Binnenunit</b>			<b>S-36PF1E5A</b>			<b>S-50PF1E5A</b>			<b>S-60PF1E5A</b>		
Externe statische druk	Nominaal (Min - Max)	Pa	70 (10 - 150)	70 (10 - 150)	70 (10 - 150)	70 (10 - 150)	100 (10 - 150)	100 (10 - 150)	100 (10 - 150)		
Luchtvolume	Hi / Med / Lo	m³/h		960 / 960	1260 / 1260	1260 / 1260	1920 / 1920	2040 / 2040	2160 / 2160		
Ontvochtigingsvolumen		l/h	2,1	2,8	3,4	4,2	6,0	7,9	9,0		
Geluidsdrukkniveau	Hi / Med / Lo	dB(A)	33 / 29 / 25	34 / 30 / 26	35 / 32 / 26	35 / 32 / 26	38 / 34 / 31	39 / 35 / 32	40 / 36 / 33		
Afmetingen	H x B x D	mm	290 x 800 x 700	290 x 800 x 700	290 x 1.000 x 700	290 x 1.000 x 700	290 x 1.400 x 700	290 x 1.400 x 700	290 x 1.400 x 700		
Gewicht		kg	28	28	33	33	45	45	45		
<b>Buitenunit</b>			<b>U-36PE2E5A</b>			<b>U-50PE2E5A</b>			<b>U-60PE2E5A</b>		
Voeding buitenunit		V	220 / 230 / 240	220 / 230 / 240	220 / 230 / 240	220 / 230 / 240	220 / 230 / 240	220 / 230 / 240	220 / 230 / 240		
Aanbevolen afzekerwaarde		A	-	20	20	20	25	32	32		
Bekabeling buiten - binnen / Datakabel afgeschermd		mm²	-	2 x 0,75	2 x 0,75	2 x 0,75	2 x 0,75	2 x 0,75	2 x 0,75		
Opgenomen stroom bij koelen		A	3,75 / 3,55 / 3,40	6,25 / 5,95 / 5,70	7,90 / 7,50 / 7,25	9,00 / 8,70 / 8,40	11,5 / 11,1 / 10,6	17,0 / 16,4 / 15,8	21,2 / 20,5 / 19,8		
Opgenomen stroom bij verwarmen		A	3,80 / 3,60 / 3,45	6,05 / 5,75 / 5,50	8,50 / 8,15 / 7,80	8,90 / 8,60 / 8,30	11,8 / 11,4 / 11,0	16,0 / 15,4 / 14,9	19,8 / 19,2 / 18,5		
Luchtvolume	Koelen / Verwarmen	m³/h		1800 / 2100	3600 / 3600	3600 / 3600	6600 / 5700	7800 / 6600	8100 / 7200		
Geluidsdrukkniveau	Koelen (Hi)	dB(A)	45	46	46	48	52	53	54		
	Verwarmen (Hi)	dB(A)	46	48	49	50	52	53	55		
Afmetingen	H x B x D	mm	619 x 799 x 299	619 x 799 x 299	619 x 799 x 299	996 x 940 x 340	1.416 x 940 x 340	1.416 x 940 x 340	1.416 x 940 x 340		
Gewicht		kg	39	39	40	69	98	98	98		
Leidingdiameter	Vloeistof	Inch (mm)	1/4 (6,35)	1/4 (6,35)	3/8 (9,52)	3/8 (9,52)	3/8 (9,52)	3/8 (9,52)	3/8 (9,52)		
	Gas	Inch (mm)	1/2 (12,7)	1/2 (12,7)	5/8 (15,88)	5/8 (15,88)	5/8 (15,88)	5/8 (15,88)	5/8 (15,88)		
Koudemiddel	R410A	kg	1,4	1,4	2	2,35	3,4	3,4	3,4		
Hoogteverschil (binnen/buiten)	Max	m	30	30	30	30	30	30	30		
Leidinglengte	Min ~ Max	m	3 - 40	3 - 40	3 - 40	5 - 50	5 - 70	5 - 75	5 - 75		
Voorgevuld tot	Max	m	30	30	30	30	30	30	30		
Extra koudemiddel		g/m	20	20	40	50	50	50	50		
Bedrijfstemperatuur	Koelen Min ~ Max	°C	-15 ~ -46	-15 ~ -46	-15 ~ -46	-15 ~ -46	-15 ~ -46	-15 ~ -46	-15 ~ -46		
	Verwarmen Min ~ Max	°C	-20 ~ -24	-20 ~ -24	-20 ~ -24	-20 ~ -24	-20 ~ -24	-20 ~ -24	-20 ~ -24		
<b>Set Prijs</b>		€	<b>2900</b>	<b>3330</b>	<b>3590</b>	<b>4390</b>	<b>5430</b>	<b>5830</b>	<b>6640</b>		

## KANAAL MODEL // HOGE DRUK // PACI ELITE // 3 FASE + N

			3 FASE			
			7.1 kW	10.0 kW	12.5 kW	14.0 kW
			KIT-71PF1E8A	KIT-100PF1E8A	KIT-125PF1E8A	KIT-140PF1E8A
			S-71PF1E5A	S-100PF1E5A	S-125PF1E5A	S-140PF1E5A
			U-71PE1E8A	U-100PE1E8A	U-125PE1E8A	U-140PE1E8A
			CZ-RTC4	CZ-RTC4	CZ-RTC4	CZ-RTC4
Coelcapaciteit	Nominaal (Min - Max)	kW	7,1 (3,2 - 8,0)	10,0 (3,3 - 12,5)	12,5 (3,3 - 14,0)	14,0 (3,3 - 15,5)
SEER			6,00 <b>A++</b>	5,70 <b>A++</b>	-	-
Opgenomen vermogen bij koelen	Nominaal (Min - Max)	kW	1,85 (0,64 - 2,65)	2,44 (0,84 - 3,70)	3,57 (0,84 - 4,60)	4,31 (0,84 - 6,00)
Verwarmingscapaciteit	Nominaal (Min - Max)	kW	8,0 (2,8 - 9,0)	11,2 (4,1 - 14,0)	14,0 (4,1 - 16,0)	16,0 (4,1 - 18,0)
SCOP			3,90 <b>A</b>	3,80 <b>A</b>	-	-
Opgen. vermogen bij verwarmen	Nominaal (Min - Max)	kW	2,08 (0,58 - 2,90)	2,60 (0,90 - 4,40)	3,48 (0,90 - 5,20)	4,44 (0,90 - 5,90)
Voeding buitenunit		V	380 / 400 / 415	380 / 400 / 415	380 / 400 / 415	380 / 400 / 415
Aanbevolen afzekerwaarde		A	16	16	16	16
Bekabeling buiten - binnen / Datakabel afgeschermd		mm²	2 x 0,75	2 x 0,75	2 x 0,75	2 x 0,75
Opgenomen stroom bij koelen		A	3,00 / 2,90 / 2,80	3,95 / 3,75 / 3,65	5,85 / 5,55 / 5,35	7,30 / 6,95 / 6,70
Opgenomen stroom bij verwarmen		A	3,00 / 2,90 / 2,80	4,05 / 3,85 / 3,75	5,50 / 5,20 / 5,05	6,85 / 6,50 / 6,25
<b>Set Prijs</b>		€	<b>4570</b>	<b>5480</b>	<b>5940</b>	<b>6860</b>

Algemene opmerking: Nominaal voorwaarde: Koelen binnen: 27°C DB / 19°C NB, Koelen buiten: 35°C DB / 24°C NB, Verwarmen binnen: 20°C DB, Verwarmen 7°C DB / 6°C NB, DB: droge bol, NB: natte bol