

KANAAL MODEL

HOGE DRUK 200 PA | BIG-PACi | INVERTER+



OPTIONEEL



Vaste bediening met weektimer
CZ-RTC5B

OPTIONEEL

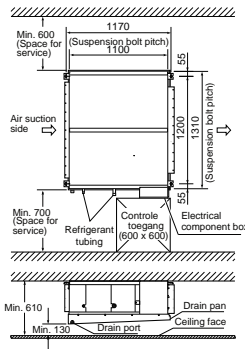


OF

Eenvoudige bediening CZ-RE2C2

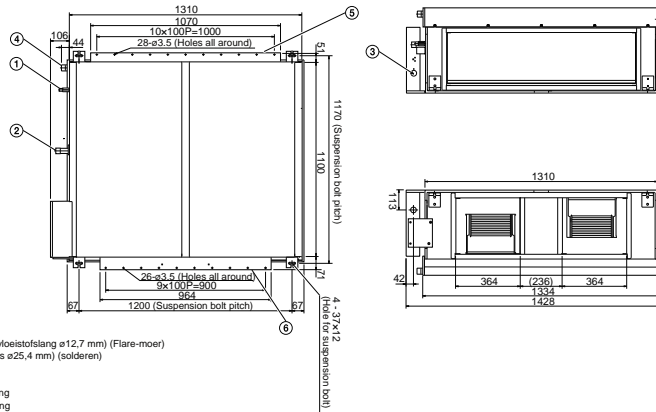
TECHNISCHE FUNCTIES:

- Hogere efficiëntie: warmtewisselaar en grotere ventilator, Panasonic compressor en nieuw chassis.
- Betere gedeeltelijke belasting.
- Flexibeler.
- Bluefin antiroest coating.
- 0-10V besturingscontrole.
- 0-10V regeling via CZ-CAPBC2.
- Plan peak-cut.
- Geavanceerde energiebesparende functies beschikbaar in de Elite-serie.
- Compact ontwerp: goed formaat om op een balkon te installeren.
- Geschikt voor middelgrote & kleine projecten: leidingontwerp is geschikt voor licht commerciële en residentiële projecten.



Unit: mm

- ① Koudemiddelansluiting (vloestofslang ø12,7 mm) (Flare-moer)
- ② Koudemiddelleidingen (gasbuis ø25,4 mm) (solderen)
- ③ Voedingsaansluiting
- ④ Afvoerpoort (O.D. 32 mm)
- ⑤ Kanaalaansluiting voor afzuiging
- ⑥ Kanaalaansluiting voor ontleding



HOGE DRUK 200 PA// BIG-PACi // INVERTER+

3x400V+N



Compatibel met alle connectiviteitsoplossingen van Panasonic. Ga voor meer informatie naar de sectie Control Systems.

			3 FASE	
			20.0 kW	25.0 kW
			KIT-200PE2E5D	KIT-250PE2E5D
SET			19,50 (5,40 - 22,40)	25,00 (6,30 - 28,00)
Koelcapaciteit	Nominaal (Min - Max)	kW		
EER		W/W	3,11 B	2,91 C
SEER		W/W	5,34	4,83
Opgenomen vermogen bij koelen	Nominaal (Min - Max)	kW	5,97	8,04
Verwarmingcapaciteit	Nominaal (Min - Max)	kW	22,40 (5,60 - 25,00)	28,00 (7,10 - 31,50)
SCOP		W/W	3,54	3,56
Opgeen. vermogen bij verwarmen	Nominaal (Min - Max)	kW	6,02	7,14
Binneneunit			S-200PE2E5	S-250PE2E5
Voeding buiteneunit		V / ph / Hz	220 - 230 - 240 / 1 / 50	220 - 230 - 240 / 1 / 50
Externe statische druk	Nominaal (Max)	Pa	60 - 140 - 270	72 - 140 - 270
Luchtvolume	Hi / Med / Lo	m³/min	56 / 51 / 44	72 / 63 / 53
Geluidsdruk niveau	Koelen / verwarmen (Hi/M/Lo)	dB(A)	43 / 41 / 38	47 / 45 / 42
Afmetingen	H x B x D	mm	479 x 1453 x 1205	479 x 1453 x 1205
Gewicht		kg	100	104
Buiteneunit			U-200PE2E8A	U-250PE2E8A
Aanbevolen afzekerwaarde		A	15	20
Luchtvolume	Koelen / Verwarmen	m³/min	164	160
Geluidsdruk niveau	Koelen (Hi)	dB(A)	60	61
	Verwarmen (Hi)	dB(A)	62	63
Afmetingen	H x B x D	mm	1500 x 980 x 370	1500 x 980 x 370
Gewicht		kg	127	138
Koudemiddel circuit				
Leidingdiameter	Vloestof	mm (inch)	3/8 (9,52)	1/2 (12,7)
	Gas	mm (inch)	1 (25,4)	1 (25,4)
Voorgevuld tot	Max	m	30	30
Hoogteverschil (binnen/buiteneunit)	Max	m	30	30
Leidinglengte	Min - Max	m	5 - 120	5 - 120
Koudemiddel	R410A	kg	5,60	6,40
Extra koudemiddel	R410A	g/m	50	80
Bedrijfstemperatuur	Koelen Min - Max	°C	-15 - 46	-15 - 46
	Verwarmen Min - Max	°C	-20 - 24	-20 - 24
Prijs Set (Exclusief bediening)		€	9160	10460
Prijs CZ-RTC5B		€		190
Prijs CZ-RE2C2		€		130

Beoordelingswaarden: Koelen binnen 27 °C DB / 19 °C WB. Koelen buiten 35 °C DB / 26 °C WB. Verwarmen binnen 20 °C DB. Verwarmen buiten 7 °C DB / 5 °C WB. Dru. Buit. (Max. Rel. Buit.) Specificaties kunnen onder voorstandige kennisgeving wijzigen. Ga voor gedetailleerde informatie over EEP naar onze websites www.panasonic.com of www.pac.panasonic.com.