

WANDMODEL
PACI STANDAARD | INVERTER+



NEW PANASONIC
TECHNOLOGY
18

OPTIONEEL



Vaste bediening met weektimer
CZ-RTC5B

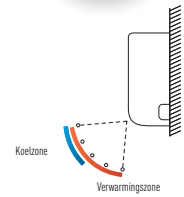
OPTIONEEL



OF

Eenvoudige bediening CZ-RE2C2

R410A



TECHNISCHE FUNCTIES:

- Capaciteitseenheid van 10,0 kW.
- Hoog verwarmingsvermogen bij -7 °C.
- Vlak en compact ontwerp voor een moderne uitstraling.
- Stijlvolle mat witte kleur.
- DC FAN voor betere efficiëntie en controle.
- Wanneer de unit is uitgeschakeld sluit de klep volledig stapsgewijs om stof in de unit te voorkomen en de apparatuur schoon te houden.

- Zeszijdige leidinguitgang.
- Deze units behoren tot de stilste in de branche, waardoor ze ideaal zijn voor hotels en ziekenhuizen.
- Gemakkelijke verbinding en controle van externe ventilator of ERV. Gebruik de connector PAW-FDC op de PCB van de binneneunit. Het externe apparaat kan worden bediend met de afstandsbediening van de Panasonic binneneunit.

WANDMODEL // INVERTER+ // PACI STANDAARD 230V AC

			1 FASE		
			6,1kW	7,1kW	10,0kW
			KIT-60PKY2E5D	KIT-71PKY2E5D	KIT-100PKY2E5D
SEER			5,70 A	5,40 A	5,90 A
SEER (koelen)			6,00	7,10	9,00
Opgenomen vermogen bij koelen	Nominaal (Min - Max)	kW	1,76 (0,30 - 2,35)	2,45 (0,30 - 2,95)	3,37 (0,53 - 3,80)
Jaarlijks energieverbruik (koelen) ³⁾		kWh/a	368	460	534
Verwarmingscapaciteit	Nominaal (Min - Max)	kW	6,10 (1,80 - 7,00)	7,10 (1,80 - 8,10)	9,00 (2,10 - 10,50)
Verwarmingscapaciteit bij -7°C / -15°C		kW	- / -	- / -	9,97 / 8,43
COP	Nominaal (Min - Max)	W/W	4,30 (9,00 - 4,12) A	4,20 (9,00 - 3,60) A	3,78 (5,12 - 3,50) A
SCOP		W/W	4,00 A	4,00 A	3,90 A
SCOP (verwarmen)		W/W	4,00	4,00	3,90
Opge. vermogen bij verwarmen	Nominaal (Min - Max)	kW	1,42 (0,20 - 1,70)	1,69 (0,20 - 2,25)	2,38 (0,41 - 3,00)
Jaarlijks energieverbruik (warmen) ³⁾		kWh/a	2100	2100	3231
Binneneunit			S-60PK2E5B	S-71PK2E5B	S-100PK2E5B
Luchtvolume	Hi / Med / Lo	m³/min	20,00 / 17,50 / 14,50	20,00 / 17,50 / 14,50	22,00 / 18,50 / 15,00
Geluidsdrukniveau	Hi / Med / Lo	dB(A)	47 / 44 / 40	47 / 44 / 40	49 / 45 / 41
Afmetingen H x B x D	Binneneunit	mm	302 x 1120 x 236	302 x 1120 x 236	302 x 1120 x 236
Gewicht binneneunit		kg	14	14	14
Buiteneunit			U-60PEY2E5	U-71PEY2E5	U-100PEY1E5
Voeding buiteneunit		V	220/230/240	220 / 230 / 240	220 / 230 / 240
Aanbevolen afzekerwaarde		A	20	20	25
Bekabeling buiten - binnen / Datakabel afgeschermd		mm²	2 x 0,75	2 x 0,75	2 x 0,75
Opgenomen stroom bij koelen	Hi / Med / Lo	A	8,60 / 8,20 / 7,85	12,00 / 11,40 / 11,00	16,00 / 15,30 / 14,60
Opgenomen stroom bij verwarmen	Hi / Med / Lo	A	6,85 / 6,55 / 6,30	8,05 / 7,70 / 7,40	10,90 / 10,60 / 10,10
Luchtvolume	Koelen	m³/min	38	44	76
	Verwarmen	m³/min	41	41	67
Geluidsdrukniveau	Koelen (Hi)	dB	46	49	54
	Verwarmen (Hi)	dB	48	49	54
Afmetingen	H x B x D	mm	619 x 799 x 299	619 x 799 x 299	996 x 940 x 340
Gewicht		kg	40	40	73
Leidingdiameter	Vloeistof	Inch (mm)	3/8 (9,52)	3/8 (9,52)	3/8 (9,52)
	Gas	Inch (mm)	5/8 (15,88)	5/8 (15,88)	5/8 (15,88)
Voorgevuld tot	Max	m	30	30	30
Hoogteverschil (binnen/buiteneunit)	Max	m	30	30	30
Leidinglengte	Min - Max	m	3 - 40	3 - 40	5 - 50
Koudemiddel	R410A	kg	1,95	1,95	2,60
Extra koudemiddel	R410A	g/m	40	40	50
Bedrijfstemperatuur	Koelen Min ~ Max	°C	-10 ~ +43	-10 ~ +43	-10 / +43
	Verwarmen Min ~ Max	°C	-15 ~ +24	-15 ~ +24	-15 ~ +24
Prijs Set (Exclusief bediening)		€	3060	3540	4390
Prijs CZ-RTC5B		€		190	
Prijs CZ-RE2C2		€		130	

WANDMODEL // PACI STANDAARD 3x.400V+H



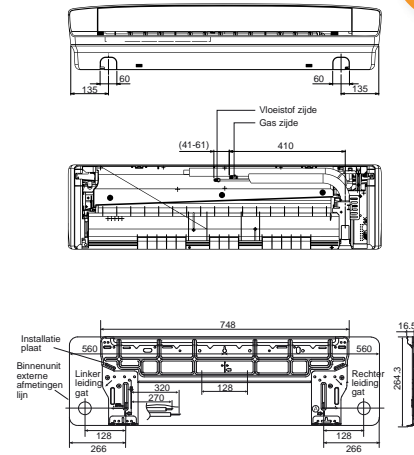
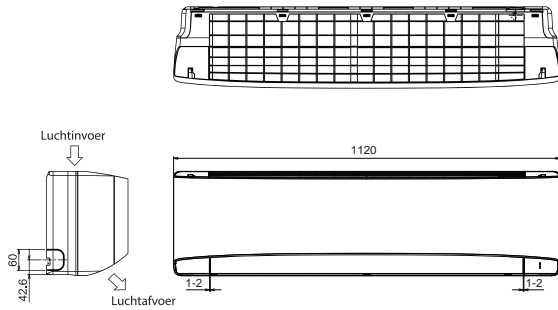
			3-FASE		
			10,0 kW		
			KIT-100PKY2E8D		
SEER			5,80 A		
SEER (koelen)			6,00		
Opgenomen vermogen bij koelen	Nominaal (Min - Max)	kW	3,37 (0,53 - 3,80)		
Verwarmingscapaciteit	Nominaal (Min - Max)	kW	9,00 (2,10 - 10,50)		
COP	Nominaal (Min - Max)	W/W	3,78 (5,12 - 3,50) A		
SCOP		W/W	3,90 A		
SCOP (verwarmen)		W/W	3,90		
Opge. vermogen bij verwarmen	Nominaal (Min - Max)	kW	2,38 (0,41 - 3,00)		
Jaarlijks energieverbruik (warmen)		kWh/a	3231		
Voeding buiteneunit		V	380 / 400 / 415		
Aanbevolen afzekerwaarde		A	16		
Bekabeling binnen / buiteneunit / Datakabel afgeschermd		mm²	2,5		
Opgenomen stroom bij verwarmen		A	3,75 / 3,55 / 3,45		
Prijs Set		€	4420		

Algemene opmerking: Normale voorwaarde: Koelen binnen 27°C DB / 19°C NB, Koelen buiten 35°C DB / 24°C NB, Verwarmen binnen 20°C DB, Verwarmen 7°C DB / 6°C NB, DB: Droogte B&B; NB: Natte B&B

WANDMODEL

PACI ELITE | INVERTER+

R410A



WANDMODEL // PACI ELITE **230V AC**

			1 FASE				
			3,6kW	5,0kW	6,0kW	7,1kW	10,0kW
			KIT-36PK2E5D	KIT-50PK2E5D	KIT-60PK2E5D	KIT-71PK2E5D	KIT-100PK2E5D
SET							
Koelcapaciteit	Nominaal (Min - Max)	kW	3,60 (1,50 - 4,00)	5,00 (1,50 - 5,60)	6,10 (2,00 - 7,10)	7,10 (2,50 - 8,00)	9,50 (3,30 - 10,50)
EER	Nominaal (Min - Max)	W/W	4,56 (6,25 - 4,30) A	3,57 (6,25 - 3,26) A	3,53 (6,67 - 3,02) A	3,40 (5,56 - 3,02) A	3,25 (3,93 - 3,09) A
SEER		W/W	6,40 4+++	6,20 4+++	6,40 4+++	6,70 4+++	6,30 4+++
Pdesign (koelen)		kW	3,60	5,00	6,00	7,10	9,50
Opgenomen vermogen bij koelen	Nominaal (Min - Max)	kW	0,79 (0,24 - 0,93)	1,40 (0,24 - 1,72)	1,68 (0,30 - 2,35)	2,09 (0,45 - 2,65)	2,92 (0,84 - 3,40)
Jaarlijks energieverbruik (koelen)		kWh/a	197	282	371	495	528
Verwarmingcapaciteit	Nominaal (Min - Max)	kW	4,00 (1,50 - 5,00)	5,60 (1,50 - 6,50)	7,00 (1,80 - 8,00)	8,00 (2,00 - 9,00)	9,50 (4,10 - 11,50)
Verwarmingcapaciteit bij -7°C / -15°C		kW	- / -	- / -	- / -	- / -	- / -
COP	Nominaal (Min - Max)	W/W	4,71 (7,89 - 4,20) A	3,94 (7,89 - 3,39) A	4,22 (9,00 - 3,90) A	4,00 (5,00 - 3,10) A	3,97 (4,56 - 3,43) A
SCOP		W/W	4,30 4+	4,10 4+	4,20 4+	4,10 4+	3,80 4+
Pdesign bij -10°C		kW	3,60	5,00	6,00	7,10	9,50
Opge. vermogen bij verwarmen	Nominaal (Min - Max)	kW	0,85 (0,19 - 1,19)	1,42 (0,19 - 1,92)	1,66 (0,20 - 2,05)	2,00 (0,40 - 2,90)	2,92 (0,84 - 3,40)
Jaarlijks energieverbruik (warmen)		kWh/a	1172	1707	2000	2424	3325
Binneneunit			S-36PK2E5B	S-50PK2E5B	S-60PK2E5B	S-71PK2E5B	S-100PK2E5B
Luchtvolume	Hi / Med / Lo	m³/min	13,00 / 11,00 / 9,00	16,00 / 17,50 / 11,00	20,00 / 17,50 / 14,50	20,00 / 17,50 / 14,50	22,00 / 18,50 / 15,00
Geluidrukniveau	Hi / Med / Lo	dB(A)	35 / 31 / 27	40 / 36 / 32	47 / 44 / 40	47 / 44 / 40	49 / 45 / 41
Afmetingen H x B x D	Binneneunit	mm	302 x 1120 x 236	302 x 1120 x 236	302 x 1120 x 236	302 x 1120 x 236	302 x 1120 x 236
Gewicht binneneunit		kg	13	13	14	14	14
Buiteneunit			U-36PE1E5A	U-50PE1E5A	U-60PE1E5A	U-71PE1E5A	U-100PE1E5A
Voeding buiteneunit		V	220/230/240	220 / 230 / 240	220 / 230 / 240	220 / 230 / 240	220 / 230 / 240
Aanbevelen afzekerwaarde		A	16	16	20	20	20
Bekabeling buiten - binnen / Datakabel afgeschermd		mm²	2 x 0,75	2 x 0,75	2 x 0,75	2 x 0,75	2 x 0,75
Opgenomen stroom bij koelen	Hi / Med / Lo	A	3,85 / 3,70 / 3,55	6,60 / 6,30 / 6,05	8,45 / 8,05 / 9,75	9,70 / 9,40 / 9,10	13,40 / 12,90 / 12,40
Opgenomen stroom bij verwarmen	Hi / Med / Lo	A	4,15 / 3,95 / 3,80	6,75 / 6,45 / 6,20	8,10 / 7,75 / 7,40	9,20 / 8,40 / 8,60	10,90 / 10,50 / 10,20
Luchtvolume	Koelen	m³/min	38	38	38	60	110
	Verwarmen	m³/min	38	41	41	60	95
Geluidrukniveau	Koelen (Hi)	dB	45	46	46	48	52
	Verwarmen (Hi)	dB	46	48	49	50	52
Afmetingen	H x B x D	mm	619 x 799 x 299	619 x 799 x 299	619 x 799 x 299	996 x 940 x 340	1416 x 940 x 340
Gewicht		kg	39	39	40	69	96
Leidingdiameter	Vloeistof	Inch (mm)	1/4 (6,35)	1/4 (6,35)	3/8 (9,52)	3/8 (9,52)	3/8 (9,52)
	Gas	Inch (mm)	1/2 (12,70)	1/2 (12,70)	5/8 (15,88)	5/8 (15,88)	5/8 (15,88)
Voorgevuld tot	Max	m	30	30	30	30	30
Hoogteverschil (binnen/buiteneunit)	Max	m	30	30	30	30	30
Leidinglengte	Min - Max	m	3 - 40	3 - 40	3 - 40	5 - 50	5 - 75
Koudemiddel	R410A	kg	1,40	1,40	1,95	2,35	3,40
Extra koudemiddel	R410A	g/m	20	20	40	50	50
Bedrijfstemperatuur	Koelen Min ~ Max	°C	-15 ~ +46	-15 ~ +46	-15 ~ +46	-15 ~ +46	-15 ~ +46
	Verwarmen Min ~ Max	°C	-20 ~ +24	-20 ~ +24	-20 ~ +24	-20 ~ +24	-20 ~ +24
Prijs Set (Exclusief bediening)		€	2760	3060	3280	4040	5120
Prijs CZ-RTC5B		€			190		
Prijs CZ-RE2C2		€			130		

SEER: Voor KIT-71PK2E5D, SCOP: Voor KIT-36PK2E5D, INTERNET CONTROL: Optioneel



WANDMODEL // PACI ELITE **3x400V+N**

			3-FASE	
			7,1 kW	10,0 kW
			KIT-71PKY2E8D	KIT-100PKY2E8D
			S-71PK2E5B	S-100PK2E5B
			U-71PE1E8A	U-100PE1E8A
SET				
Binneneunit				
Buiteneunit				
Koelcapaciteit	Nominaal (Min - Max)	kW	7,10 (2,50 - 8,00)	9,00 (2,70 - 9,70)
EER	Nominaal (Min - Max)	W/W	3,40 (5,56 - 3,02) A	2,67 (5,09 - 2,55) D
SEER		W/W	6,70 4+++	5,80 4+++
Opgenomen vermogen bij koelen	Nominaal (Min - Max)	kW	2,09 (0,45 - 2,65)	3,37 (0,53 - 3,80)
Jaarlijks energieverbruik (koelen)		kWh/a	371	543
Verwarmingcapaciteit	Nominaal (Min - Max)	kW	8,00 (2,00 - 9,00)	9,00 (2,10 - 10,50)
COP	Nominaal (Min - Max)	W/W	4,00 (5,00 - 3,10) A	3,78 (5,12 - 3,50) A
SCOP		W/W	4,10 4+	3,90 4+
Opge. vermogen bij verwarmen	Nominaal (Min - Max)	kW	2,00 (0,40 - 2,90)	2,38 (0,41 - 3,00)
Jaarlijks energieverbruik (warmen)		kWh/a	2424	3231
Voeding buiteneunit		V	380 / 400 / 415	380 / 400 / 415
Aanbevelen afzekerwaarde		A	16	16
Bekabeling binnen / buiteneunit / Datakabel afgeschermd		mm²	2,5	2,5
Opgenomen stroom bij verwarmen		A	2,90 / 2,80 / 2,70	3,75 / 3,55 / 3,45
Prijs Set (Exclusief bediening)		€	4220	5170

Algemene opmerking: Norminale voorwaarde: Koelen binnen 27°C DB / 19°C NB, Koelen buiten 35°C DB / 24°C NB, Verwarmen binnen 20°C DB, Verwarmen 7°C DB / 6°C NB, Droge Bol, NB, Natte Bol