

4-WEG CASSETTE

90X90 | PACI STANDAARD | INVERTER+



R410A



OPTIONEEL

OPTIONEEL



Vaste bediening met weektimer
CZ-R1CSB



Eenvoudige bediening CZ-RE2C2



TECHNISCHE FUNCTIES:

- Krachtige turbo-ventilator, padsysteem voor warmtewisselaar.
- Lager geluid bij langzame werking van de ventilator.
- Industriële top lichtgewicht, eenvoudig leidingstelsel.
- Gemakkelijke installatie van het rooster.
- Econavi: toegevoegde vloertemperatuur- en vochtigheidssensor.
- Activiteit hoeveelheid detectie en nieuwe circulator.
- nanoe™ X: de eerste luchtzuiveringstechnologie in commerciële airconditioning.
- 2 types van unit hoogtes: 25,6cm en 31,9cm.
- Luchtcirculatie wanneer niemand aanwezig wordt de lucht gemengd in de gehele kamer. Minimaliseert de temperatuurkloof bij zowel verwarming als koeling.

4-WEG CASSETTE // 90X90 // PACI STANDAARD 230V AC



			1 FASE				
			6.0kW	7.1kW	10.0kW	12.5kW	14.0kW
SET (INCLUSIEF ROOSTER CZ-KPU3)			KIT-60PU2E5D	KIT-71PU2E5D	KIT-100PU2Z5	KIT-125PU2Z5	KIT-140PU2Z5
Koelcapaciteit	Nominaal (Min - Max)	kW	6,00 (2,00 - 7,10)	7,10 (2,00 - 7,70)	10,00 (3,00 - 11,50)	12,50 (3,20 - 13,50)	14,00 (3,30 - 15,00)
EER	Nominaal (Min - Max)	W/W	3,70 (8,00 - 3,23) A	3,24 (8,00 - 2,91) A	3,82 (5,36 - 2,88) A	3,58 (5,33 - 2,81) A	3,23 (5,32 - 2,73) A
SEER ²⁾		W/W	7,00 A++	6,50 A++	6,80 A++	6,75 A++	6,51 A++
Pdesign (koelen)		kW	6,00	7,10	10,00	12,50	14,00
Opgenomen vermogen bij koelen	Nominaal (Min - Max)	kW	1,62 (0,25 - 2,20)	2,19 (0,25 - 2,65)	2,62 (0,56 - 4,00)	3,49 (0,60 - 4,80)	4,34 (0,62 - 5,50)
Jaarlijks energieverbruik (koelen)		kWh/a	300	382	515	-	-
Verwarmingscapaciteit	Nominaal (Min - Max)	kW	6,00 (1,80 - 7,00)	7,10 (1,80 - 8,10)	10,00 (3,00 - 14,00)	12,50 (3,30 - 15,00)	14,00 (3,40 - 16,00)
Verwarmingscapaciteit bij -7°C / -15°C		kW	- / -	- / -	- / -	- / -	- / -
COP	Nominaal (Min - Max)	W/W	4,20 (9,00 - 4,24) A	4,13 (9,00 - 3,68) A	4,93 (3,59 - 5,36) A	4,43 (3,57 - 5,50) A	4,18 (3,33 - 5,48) A
SCOP		W/W	4,10 A++	4,20 A++	4,40 A++	4,01 A++	3,89 A++
Pdesign bij -10°C		kW	6,00	6,00	10,00	12,50	14,00
Opge. vermogen bij verwarmen	Nominaal (Min - Max)	kW	1,43 (0,20 - 1,65)	1,72 (0,20 - 2,20)	2,03 (0,56 - 3,90)	2,82 (0,60 - 4,20)	3,35 (0,62 - 4,80)
Jaarlijks energieverbruik (warmen)		kWh/a	2047	2002	3182	-	-
Binneneunit			S-60PU2E5B	S-71PU2E5B	S-100PU2E5B	S-125PU2E5B	S-140PU2E5B
Luchtvolume	Hi / Med / Lo	m ³ /min	21,00 / 16,00 / 13,00	22,00 / 16,00 / 13,00	36,00 / 26,00 / 18,00	37,00 / 27,00 / 19,00	38,00 / 29,00 / 20,00
Geluidsdrukkniveau	Hi / Med / Lo	dB(A)	36 / 31 / 28	37 / 31 / 28	45 / 38 / 32	46 / 39 / 33	47 / 40 / 34
Afmetingen H x B x D	Binneneunit	mm	256 x 840 x 840	256 x 840 x 840	319 x 840 x 840	319 x 840 x 840	319 x 840 x 840
Gewicht binneneunit		kg	20	20	25	25	25
Buiteneunit			U-60PEY2E5	U-71PEY2E5	U-100PZ2E5	U-125PZ2E5	U-140PZ2E5
Voeding buiteneunit		V	220/230/240	220/230/240	220/230/240	220/230/240	220/230/240
Aanbevolen afzekerwaarde		A	20	20	20	25	32
Bekabeling buiten - binnen / Datakabel afgeschermd		mm ²	2 x 0,75	2 x 0,75	2 x 0,75	2 x 0,75	2 x 0,75
Opgenomen stroom bij koelen	Hi / Med / Lo	A	8,00 / 7,60 / 7,30	10,70 / 10,30 / 9,85	12,10 / 11,50 / 11,10	16,30 / 15,60 / 15,00	20,40 / 19,50 / 18,70
Opgenomen stroom bij verwarmen	Hi / Med / Lo	A	7,05 / 6,75 / 6,45	8,50 / 8,10 / 7,80	9,25 / 8,85 / 8,50	13,10 / 12,60 / 12,00	15,60 / 15,00 / 14,30
Luchtvolume	Koelen	m ³ /min	38	44	76	86	89
	Verwarmen	m ³ /min	41	41	70	78	83
Geluidsdrukkniveau	Koelen (Hi)	dB	46	49	52	55	56
	Verwarmen (Hi)	dB	48	49	52	55	56
Afmetingen	H x B x D	mm	619 x 799 x 299	619 x 799 x 299	996 x 980 x 370	996 x 980 x 370	996 x 980 x 370
Gewicht		kg	40	40	90	90	94
Leidingdiameter	Vloeistof	Inch (mm)	3/8 (9,52)	3/8 (9,52)	3/8 (9,52)	3/8 (9,52)	3/8 (9,52)
	Gas	Inch (mm)	5/8 (15,88)	5/8 (15,88)	5/8 (15,88)	5/8 (15,88)	5/8 (15,88)
Voorgevuld tot	Max	m	30	30	30	30	30
Hoogteverschil (binnen / buiteneunit)	Max	m	30	30	30	30	30
Leidinglengte	Min ~ Max	m	3 ~ 40	3 ~ 40	5 ~ 50	5 ~ 50	5 ~ 50
Koudemiddel	R410A / R32	kg	1,95	1,95	2,60	2,98	2,98
Extra koudemiddel	R410A / R32	g/m	40	40	45	45	45
Bedrijfstemperatuur	Koelen Min ~ Max	°C	-10 ~ +43	-10 ~ +43	-10 ~ +43	-10 ~ +43	-10 ~ +43
	Verwarmen Min ~ Max	°C	-15 ~ +24	-15 ~ +24	-15 ~ +24	-15 ~ +24	-15 ~ +24

4-WEG CASSETTE // 90X90 // PACI STANDAARD 3x400V+N



			3 FASE		
			10.0 kW	12.5 kW	14.0 kW
SET			KIT-100PUZ2B	KIT-125PUZ2B	KIT-140PUZ2B
Binneneunit			S-100PU2E5B	S-125PU2E5B	S-140PU2E5B
Buiteneunit			U-100PZ2E8A	U-125PZ2E8A	S-140PZ2E8A
Koelcapaciteit	Nominaal (Min - Max)	kW	10,00 (3,00 - 11,50)	12,50 (3,20 - 13,50)	14,00 (3,30 - 15,00)
EER	Nominaal (Min - Max)	W/W	3,82 (5,36 - 2,88) A	3,58 (5,33 - 2,81) A	3,23 (5,32 - 2,73) A
SEER		W/W	6,70 A++	6,73 A++	6,49 A++
Opgenomen vermogen bij koelen	Nominaal (Min - Max)	kW	2,62 (0,56 - 4,00)	3,49 (0,60 - 4,80)	4,34 (0,62 - 5,50)
Verwarmingscapaciteit	Nominaal (Min - Max)	kW	10,00 (3,00 - 14,00)	12,50 (3,30 - 15,00)	14,00 (3,40 - 16,00)
SCOP		W/W	4,40 A++	4,01 A++	3,89 A++
Opge. vermogen bij verwarmen	Nominaal (Min - Max)	kW	2,03 (0,56 - 3,90)	2,82 (0,60 - 4,20)	3,35 (0,62 - 4,80)
COP	Nominaal (Min - Max)	W/W	4,93 (3,59 - 5,36) A	4,43 (3,57 - 5,50) A	4,18 (3,33 - 5,48) A
Voeding buiteneunit		V	380 / 400 / 415	380 / 400 / 415	380 / 400 / 415
Aanbevolen afzekerwaarde		A	16	16	16
Bekabeling binnen / buiteneunit / Datakabel afgeschermd		mm ²	2 x 0,75	2 x 0,75	2 x 0,75
Opgenomen stroom bij koelen		A	4,10 / 3,90 / 3,75	5,45 / 5,20 / 5,00	6,85 / 6,50 / 6,25
Opgenomen stroom bij verwarmen		A	3,15 / 3,00 / 2,90	4,40 / 4,15 / 4,00	5,25 / 4,95 / 4,80

SEER en SCOP: Voor KIT-100PU2Z5. ECONAVI en INTERNET CONTROL: Optioneel.
 Afmetingen opgegeven in mm. Koelcapaciteit, SEER, SCOP, EER, COP: Koelen bij 35°C DB / 24°C NB. Verwarmen bij 20°C DB.
 Verwarmen 7°C DB / 6°C NB. DB: Droogte Bst. NB: Natte Bst.

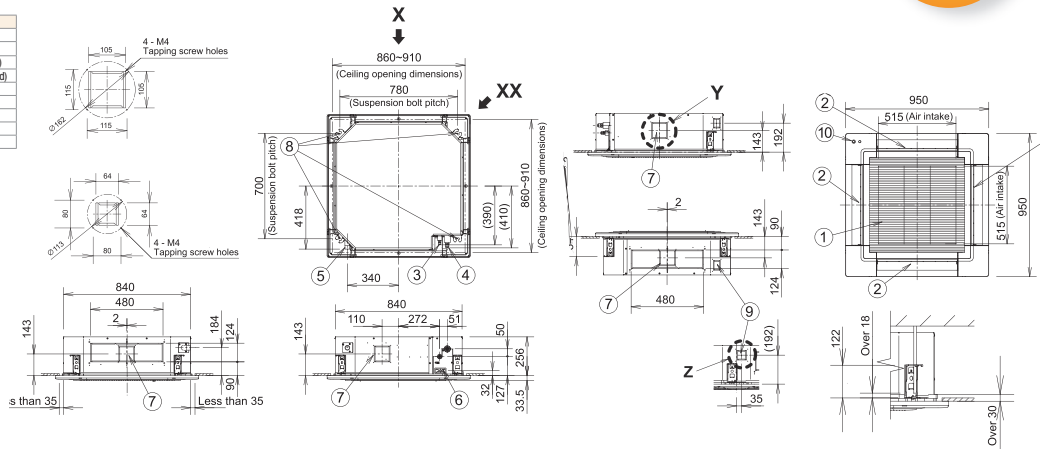
4-WEG CASSETTE

90X90 | PACI ELITE | INVERTER+

R410A



Type	22-56	60-140
1 Luchtaanzug		
2 Luchtuittlaat		
3 Vloeistofleiding	Ø 6.35 (flared)	Ø 9.52 (flared)
4 Gasleiding	Ø 12.7 (flared)	Ø 15.88 (flared)
5 Afvoer	Diameter buitenkant	
6 Voeding		
7 Extra luchtuittlaat	Ø 150	
8 Opening ophanging	4-12x30 slot	
9 Verse luchtuittlaat	Ø 100	



4-WEG CASSETTE // 90X90 // PACI ELITE 230V AC

		1 FASE						
		3.6kW	5.0kW	6.0kW	7.1kW	10.0kW	12.5kW	14.0kW
SET (INCLUSIEF ROOSTER CZ-KPU3)		KIT-36PU2E5D	KIT-50PU2E5D	KIT-60PU2E5D	KIT-71PU2E5D	KIT-100PU2E5D	KIT-125PU2E5D	KIT-140PU2E5D
Koelcapaciteit	Nominaal (Min - Max)	kW 3,60 (1,50 - 4,00)	5,00 (1,50 - 5,60)	6,00 (2,00 - 7,10)	7,10 (2,50 - 8,00)	10,00 (3,00 - 12,50)	12,50 (3,30 - 14,00)	14,00 (3,30 - 15,50)
EER	Nominaal (Min - Max)	W/W 4,68 (6,25 - 4,40) A	3,79 (6,25 - 3,46) A	3,75 (8,00 - 3,23) A	3,94 (5,56 - 3,02) A	4,27 (4,29 - 3,38) A	3,70 (4,29 - 3,04) A	3,30 (4,29 - 2,70) A
SEER		W/W 7,40 ▲	7,10 ▲	7,40 ▲	7,60 ▲	7,60 ▲	6,91 ▲	6,52 ▲
Pdesign (koelen)		kW 3,60	5,00	6,00	7,10	10,00	12,50	14,00
Opgenomen vermogen bij koelen	Nominaal (Min - Max)	kW 0,77 (0,24 - 0,91)	1,32 (0,24 - 1,62)	1,60 (0,25 - 2,20)	1,80 (0,45 - 2,65)	2,34 (0,77 - 3,70)	3,37 (0,77 - 4,60)	4,24 (0,77 - 5,74)
Jaarlijks energieverbruik (koelen)		kWh/a 170	246	284	327	461	-	-
Verwarmingcapaciteit	Nominaal (Min - Max)	kW 4,00 (1,50 - 5,00)	5,60 (1,50 - 6,50)	7,00 (1,80 - 8,00)	8,00 (2,00 - 9,00)	11,20 (4,10 - 14,00)	14,00 (4,10 - 16,00)	16,00 (4,10 - 18,00)
Verwarmingcapaciteit bij -7°C / -15°C		kW - / -	- / -	- / -	- / -	- / -	- / -	- / -
COP	Nominaal (Min - Max)	W/W 5,13 (7,89 - 4,63) A	4,44 (7,89 - 4,01) A	4,07 (9,00 - 3,90) A	4,30 (5,00 - 3,16) A	5,00 (5,19 - 3,18) A	4,60 (5,19 - 3,17) A	4,30 (5,19 - 3,15) A
SCOP		W/W 4,60 ▲	4,40 ▲	4,20 ▲	4,30 ▲	4,80 ▲	4,10 ▲	3,90 ▲
Pdesign bij -10°C		kW 3,60	5,00	6,00	7,10	10,00	12,50	14,00
Opge. vermogen bij verwarmen	Nominaal (Min - Max)	kW 0,78 (0,19 - 1,08)	1,26 (0,19 - 1,62)	1,72 (0,20 - 2,05)	1,86 (0,40 - 2,85)	2,24 (0,79 - 4,40)	3,04 (0,79 - 5,04)	3,72 (0,79 - 5,72)
Jaarlijks energieverbruik (verwarmen)		kWh/a 1095	1591	1999	2312	2917	-	-
Binneneunit		S-36PU2E5B	S-50PU2E5B	S-60PU2E5B	S-71PU2E5B	S-100PU2E5B	S-125PU2E5B	S-140PU2E5B
Luchtvolume	Hi / Med / Lo	m³/min 14,50 / 13,00 / 11,50	16,50 / 13,50 / 11,50	21,00 / 16,00 / 13,00	22,00 / 16,00 / 13,00	36,00 / 26,00 / 18,00	37,00 / 27,00 / 19,00	38,00 / 29,00 / 20,00
Geluidsdrukkniveau	Hi / Med / Lo	dB(A) 30 / 28 / 27	32 / 29 / 27	36 / 31 / 28	37 / 31 / 28	45 / 38 / 32	46 / 39 / 33	47 / 40 / 34
Afmetingen H x B x D	Binneneunit	mm 256 x 840 x 840	256 x 840 x 840	256 x 840 x 840	256 x 840 x 840	319 x 840 x 840	319 x 840 x 840	319 x 840 x 840
Gewicht binneneunit		kg 19	19	20	20	25	25	25
Buiteneunit		U-36PE2EA	U-50PE2EA	U-60PE2EA	U-71PE1EA	U-100PE1EA	U-125PE1EA	U-140PE1EA
Voeding buiteneunit		V 220 / 230 / 240	220 / 230 / 240	220 / 230 / 240	220 / 230 / 240	220 / 230 / 240	220 / 230 / 240	220 / 230 / 240
Aanbevolen afzekerwaarde		A 16	16	20	20	25	30	16
Bekabeling buiten - binnen / Datakabel afgeschermd		mm² 2 x 0,75	2 x 0,75	2 x 0,75	2 x 0,75	2 x 0,75	2 x 0,75	2 x 0,75
Opgenomen stroom bij koelen	Hi / Med / Lo	A 3,75 / 3,55 / 3,40	6,25 / 5,95 / 5,70	7,90 / 7,50 / 7,25	8,40 / 8,10 / 7,90	10,50 / 10,10 / 9,70	15,20 / 14,70 / 14,30	19,30 / 18,60 / 18,00
Opgenomen stroom bij verwarmen	Hi / Med / Lo	A 3,80 / 3,60 / 3,45	6,05 / 5,75 / 5,50	8,50 / 8,15 / 7,80	8,60 / 8,25 / 8,00	10,10 / 9,70 / 9,40	13,70 / 13,30 / 12,90	16,90 / 16,30 / 15,80
Luchtvolume	Koelen	m³/min 38	38	38	60	110	130	135
	Verwarmen	m³/min 38	41	41	60	95	110	120
Geluidsdrukkniveau	Koelen (Hi)	dB 45	46	46	48	52	53	54
	Verwarmen (Hi)	dB 46	48	49	50	52	53	55
Afmetingen	H x B x D	mm 619 x 799 x 299	619 x 799 x 299	619 x 799 x 299	996 x 940 x 340	1416 x 940 x 340	1416 x 940 x 340	1416 x 940 x 340
Gewicht		kg 39	39	40	69	98	98	98
Leidingdiameter	Vloeistof	Inch (mm) 1/4 (6,35)	1/4 (6,35)	3/8 (9,52)	3/8 (9,52)	3/8 (9,52)	3/8 (9,52)	3/8 (9,52)
	Gas	Inch (mm) 1/2 (12,70)	1/2 (12,70)	5/8 (15,88)	5/8 (15,88)	5/8 (15,88)	5/8 (15,88)	5/8 (15,88)
Voorgevuld tot	Max	m 30	30	30	30	30	30	30
Hoogteverschil (binnen / buiteneunit)	Max	m 30	30	30	30	30	30	30
Leidingslengte	Min ~ Max	m 3 ~ 40	3 ~ 40	3 ~ 40	5 ~ 50	5 ~ 75	5 ~ 75	5 ~ 75
Koudemiddel	R410A	kg 1,40	1,40	1,95	2,35	3,40	3,40	3,40
Extra koudemiddel	R410A	g/m 20	20	40	50	50	50	50
Bedrijfstemperatuur	Koelen Min ~ Max	°C -15 ~ +46	-15 ~ +46	-15 ~ +46	-15 ~ +46	-15 ~ +46	-15 ~ +46	-15 ~ +46
	Verwarmen Min ~ Max	°C -20 ~ +24	-20 ~ +24	-20 ~ +24	-20 ~ +24	-20 ~ +24	-20 ~ +24	-20 ~ +24

4-WEG CASSETTE // 90X90 // PACI ELITE 3x400V+N

SEER en SCOP: Voor KIT-100PU2E5D. ECONAVI en INTERNET CONTROL: Optioneel

		3 FASE			
		7,1kW	10,0kW	12,5kW	14,0kW
SET		KIT-71PU2E8D	KIT-100PU2E8D	KIT-125PU2E8D	KIT-140PU2E8D
Binneneunit		S-71PU2E5B	S-100PU2E5B	S-125PU2E5B	S-140PU2E5B
Buiteneunit		U-71PE1EA	U-100PE1EA	U-125PE1EA	U-140PE1EA
Koelcapaciteit	Nominaal (Min - Max)	kW 7,10 (3,20 - 8,00)	10,00 (3,30 - 12,50)	12,50 (3,30 - 14,00)	14,00 (3,30 - 15,00)
EER	Nominaal (Min - Max)	W/W 3,94 (5,71 - 3,02) A	4,27 (4,29 - 3,38) A	3,70 (4,29 - 3,04) A	3,30 (4,29 - 2,70) A
SEER		W/W 7,30 ▲	7,40 ▲	6,89 ▲	6,50 ▲
Opgenomen vermogen bij koelen	Nominaal (Min - Max)	kW 1,80 (0,56 - 2,65)	2,34 (0,77 - 3,70)	3,37 (0,77 - 4,60)	4,24 (0,77 - 5,74)
Verwarmingcapaciteit	Nominaal (Min - Max)	kW 8,00 (2,80 - 9,00)	11,20 (4,10 - 14,00)	14,00 (4,10 - 16,00)	16,00 (4,10 - 18,00)
SCOP		W/W 4,30 ▲	4,80 ▲	4,10 ▲	3,90 ▲
Opge. vermogen bij verwarmen	Nominaal (Min - Max)	kW 1,86 (0,50 - 2,85)	2,24 (0,79 - 4,40)	3,04 (0,79 - 5,04)	3,72 (0,79 - 5,72)
GDP	Nominaal (Min - Max)	W/W 4,30 (5,60 - 3,16) A	5,00 (5,19 - 3,18) A	4,60 (5,19 - 3,17) A	4,30 (5,19 - 3,15) A
Voeding buiteneunit		V 380 / 400 / 415	380 / 400 / 415	380 / 400 / 415	380 / 400 / 415
Aanbevolen afzekerwaarde		A 16	16	16	16
Bekabeling buiten - binneneunit / Datakabel afgeschermd		mm² 2,5	2,5	2,5	2,5
Opgenomen stroom bij koelen		A 2,80 / 2,70 / 2,60	3,60 / 3,45 / 3,35	5,25 / 5,00 / 4,80	6,65 / 6,30 / 6,10
Opgenomen stroom bij verwarmen		A 2,90 / 2,80 / 2,70	3,45 / 3,30 / 3,20	4,75 / 4,50 / 4,35	5,80 / 5,55 / 5,35

Algemene opmerking: Normale voorwaarde: Koelen binnen 27°C DB / 19°C NB. Koelen buiten 35°C DB / 24°C NB. Verwarmen binnen 20°C DB. Verwarmen 7°C DB / 6°C NB. DB: Droge Bol, NB: Natte Bol